

## Systèmes de Communication

Examen final (1h30) - 7 mai 2013

*Documents, calculatrices et téléphones interdits*

*Il est attendu la plus grande rigueur dans la rédaction des réponses, qui devront être claires, courtes et précises à la fois. Les trois parties peuvent être abordées dans l'ordre qui vous conviendra, mais les réponses à chaque partie ne devront pas être dispersées dans la copie.*

### 1 Questions de cours (10 points)

- a) Pour un code en bloc de matrice génératrice  $G$ , comment appelle-t-on la matrice  $H$  telle que  $GH^T = 0$ ? A quoi sert cette matrice?
- b) L'oreille humaine perçoit des sons entre 20 Hz et 22 kHz. Expliquez pourquoi, lorsqu'on veut une qualité hifi, les sons sont échantillonnés à 44,1 kHz.
- c) Un signal vocal  $s$  peut être découpé en tranches de 20 ms et représenté, sur chaque tranche, par un modèle dit auto-régressif d'ordre 10 :

$$s(n) = \sigma_e e(n) - \sum_{i=1}^{10} a_i s(n-i)$$

C'est-à-dire que chaque échantillon  $s(n)$  est une combinaison linéaire des précédents, plus un terme d'innovation  $\sigma_e e(n)$ , tel que la puissance de  $e$  vaut 1. Au lieu de transmettre les échantillons  $s(n)$  quantifiés, un codeur de parole peut donc transmettre, pour chaque tranche de 20 ms, les coefficients  $a_1$  à  $a_{10}$ ,  $\sigma_e$  et la suite des 160 échantillons  $e(n)$  (pour un échantillonnage à 8 kHz). Sur une liaison à débit réduit, pourquoi est-il plus intéressant de transmettre ces 171 valeurs que les 160 échantillons de  $s$ ?

- d) Que dit le critère de Nyquist sur la transmission sur canal à bande passante limitée? Pour atteindre la limite exprimée par ce théorème, par quel type d'impulsion faudrait-il remplacer la fonction porte dans l'expression d'un signal NRZ? Pourquoi n'est-ce pas possible en pratique et quel type d'impulsions utilise-t-on?

Dans ce dernier cas, la bande passante occupée par le signal de communication vaut  $\frac{1+\alpha}{2T}$ , avec  $\alpha$  le facteur de retombée et  $T$  la durée symbole. Si le canal a une bande passante de 120 kHz et qu'on utilise des symboles 8-aires avec  $\alpha = 0.2$ , quel est le débit binaire maximal?

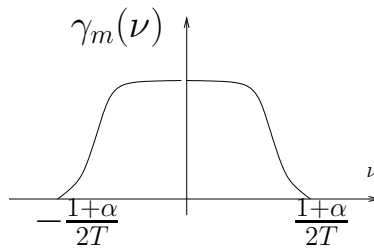


FIG. 1 – Densité spectrale de puissance d’un signal de communication NRZ M-aire à impulsions en cosinus surélevé de facteur de retombée  $\alpha$ .

- e) Dans un réseau UMTS, en liaison descendante, on utilise :
- des codes OVSF, parfaitement orthogonaux, comme codes de channelization, pour différencier les utilisateurs d’une même cellule ;
  - des codes de Gold, imparfaitement orthogonaux, comme codes de scrambling, pour différencier les utilisateurs de cellules voisines.

Un utilisateur  $U_i$  reçoit un message binaire de sa station de base  $B$ . Le message binaire décodé est parasité par ceux de tous les utilisateurs  $U_j$  de cellules proches utilisant le même code de channelization. Lors de l’émission d’un symbole binaire  $a_i = \pm 1$ , le symbole reçu après démodulation, décodage selon le code de channelization et décodage selon le code de scrambling de  $U_i$ , est :

$$\tilde{a}_i = a_i + \sum_{j \neq i} a_j \frac{S^i \cdot S^j}{S^i \cdot S^i} \frac{U_i B}{U_j B}$$

où  $a_j = \pm 1$  et  $S^k$  représente la séquence de Gold attribuée à l’utilisateur  $U_k$  comme code de scrambling.  $S^i \cdot S^j$  désigne le produit scalaire entre  $S^i$  et  $S^j$ .  $U_k B$  désigne la distance entre l’utilisateur  $U_k$  et la borne  $B$ .

Expliquer précisément (en argumentant sur les valeurs de  $S^i \cdot S^j / S^i \cdot S^i$  et  $U_i B / U_j B$ ) pourquoi le terme d’interférence est négligeable.

- f) Quel est le rôle des 6 bits pilotes au milieu d’un slot en UMTS ?

g) Dans les systèmes de communications mobiles, le flux binaire issu du codage de source de la parole subit différents niveaux de codage de canal. Par exemple, le GSM ne code qu’une partie des bits (une à deux fois selon la classe), tandis que l’UMTS utilise 5 niveaux de codage. Expliquez ce choix de ne pas coder tous les bits et d’utiliser des niveaux de protection différents pour ceux qui sont codés. Expliquez à quoi sert l’entrelacement des bits qui suit le codage de canal.

## 2 Exercices

### 2.1 Transmission sur 3 porteuses orthogonales (7 points)

On considère une modulation de type OFDM (*orthogonal frequency division multiplexing*), sur 3 porteuses  $p_1$ ,  $p_2$  et  $p_3$  émises simultanément. Chaque symbole émis, de durée  $T$ , a pour expression :

$$S_{ijk}(t) = \left( a_i \cdot p_1(t) + b_j \cdot p_2(t) + c_k \cdot p_3(t) \right) h(t)$$

où :

- $p_n(t) = \sqrt{\frac{2}{T}} \cos(2\pi f_n t) \quad \forall n = 1, 2, 3$
- chaque porteuse subit une modulation binaire :  $i, j$  et  $k \in \{0, 1\}$ ,  $a_0 = b_0 = c_0 = -A$  et  $a_1 = b_1 = c_1 = A$ , avec  $A$  un réel positif
- $h$  représente la fonction porte, qui vaut 1 entre 0 et  $T$ , et 0 en dehors de cet intervalle

Les fréquences porteuses sont espacées de  $\Delta f = 1/T$  :  $f_2 = f_1 + \Delta f$  et  $f_3 = f_2 + \Delta f$ . Les trois porteuses sont dites orthogonales, c'est-à-dire que le produit scalaire de deux porteuses vaut :

$$\langle p_m | p_n \rangle = \int_0^T p_m(t) p_n(t) dt = \begin{cases} 1 & \text{si } m = n \\ 0 & \text{sinon.} \end{cases}$$

où  $\delta_{m,n}$  est le symbole de Kronecker, qui vaut 1 si  $m = n$  ou 0 sinon.

a) Le schéma d'émission/réception est représenté sur la figure 2. On néglige pour l'instant le bruit du canal. Lors de l'émission d'un symbole  $S_{ijk}$ , quel traitement appliquer au symbole sur chaque voie de réception pour obtenir  $z_a = a_i$  sur la 1ère voie de réception,  $z_b = b_j$  sur la 2e et  $z_c = c_k$  sur la 3e ?

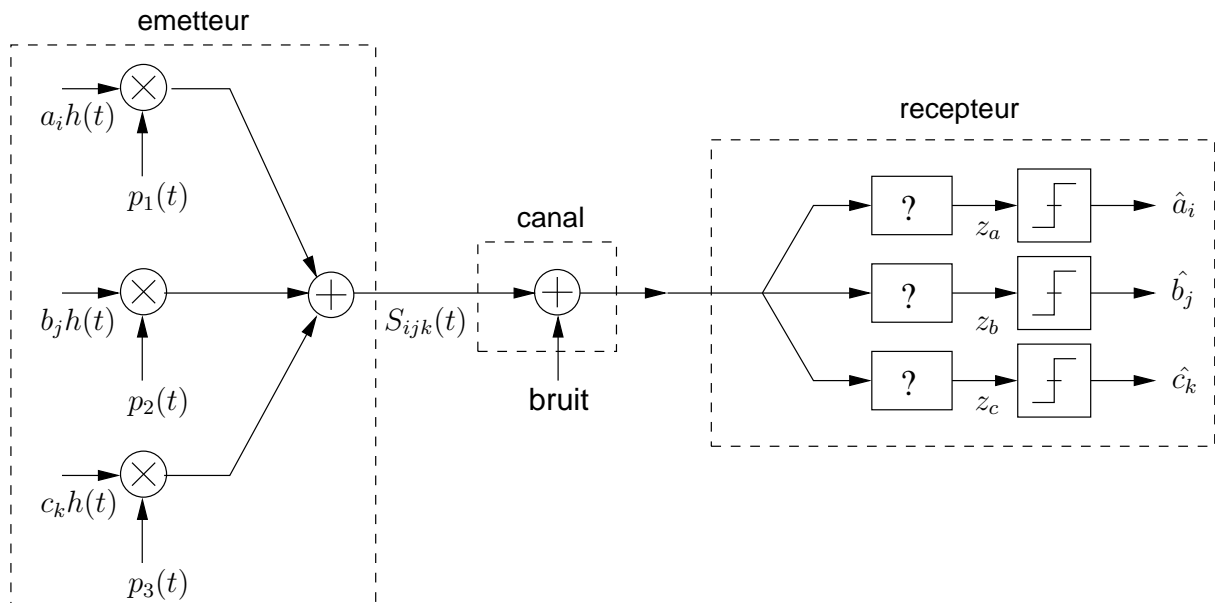


FIG. 2 – Schéma de transmission OFDM.

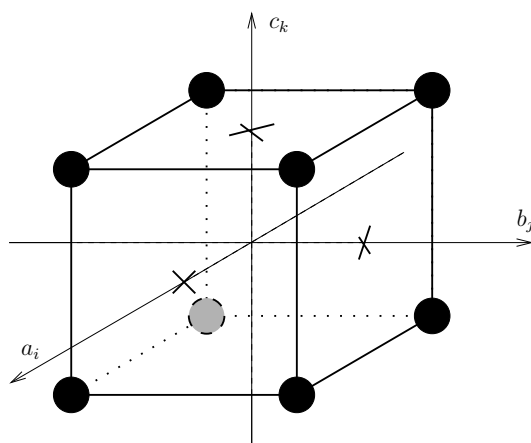


FIG. 3 – Constellation d'une modulation OFDM à 3 porteuses.

**b)** Cette modulation se représente par une constellation dans l'espace comme indiqué sur la figure 3, chaque symbole ayant pour coordonnées ses coefficients  $(a_i, b_j, c_k)$ .

En considérant un codage de Gray, indiquer sur chaque symbole de la modulation le mot binaire correspondant.

**c)** Lorsqu'on émet un symbole  $S_{ijk} = (a_i, b_j, c_k)$  sur un canal bruité, on reçoit, après démodulation, un symbole

$$Z = \begin{pmatrix} z_a \\ z_b \\ z_c \end{pmatrix} = \begin{pmatrix} a_i + B_a \\ b_j + B_b \\ c_k + B_c \end{pmatrix}$$

où  $B_a$ ,  $B_b$  et  $B_c$  sont des variables aléatoires gaussiennes centrées supposées **indépendantes**, de même variance  $\sigma^2$  (donc de même densité de probabilité).

**c1-** La zone de décision associée à un symbole  $S_{ijk}$  est un huitième d'espace. Par exemple, la zone de décision de  $S_{111}$  est le huitième d'espace défini par  $\{z_a > 0, z_b > 0, z_c > 0\}$ .

On note  $R_{ijk}$  l'événement correspondant à la détection du symbole  $S_{ijk}$ . Montrer que la probabilité de bonne détection lorsqu'on émet  $S_{111}$ , vaut :

$$P(R_{111}|S_{111}) = P(B_a > -A)^3$$

Vous justifierez soigneusement chaque étape de votre calcul.

**c2-** On peut montrer que  $P(B_a > -A) = 1 - Q(A/\sigma)$ , où  $Q$  désigne la fonction d'erreur complémentaire, définie par :

$$Q : x \rightarrow \frac{1}{\sqrt{2\pi}} \int_x^\infty e^{-z^2/2} dz$$

Si le canal n'est pas trop bruité,  $Q(A/\sigma) \ll 1$ . Montrer alors que la probabilité de fausse détection lors de l'émission de  $S_{111}$  peut être approchée par :

$$P(\overline{R_{111}}|S_{111}) \simeq 3Q(A/\sigma)$$

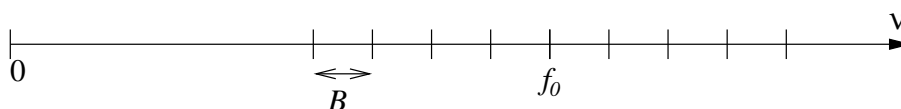
d) Quelle est l'occupation spectrale d'une modulation de porteuse binaire de durée symbole  $T$  utilisant comme modulant des impulsions en cosinus surélevé de facteur de retombée  $\alpha$ ? (vous pouvez vous aider de la figure 1)

Quelle doit être l'écart minimal entre deux fréquences porteuses dans le cas d'un multiplex fréquentiel?

Concluez sur l'intérêt de l'OFDM par rapport au multiplexage fréquentiel classique.

## 2.2 Multiplexage (4 points)

Un émetteur hertzien doit multiplexer et transmettre les données de plusieurs utilisateurs avec une modulation d'amplitude à 2 états (MDA-2). Les impulsions du modulant étant en cosinus surélevé, l'occupation spectrale pour un débit  $D$  est  $B = (1 + \alpha)D$ , où  $\alpha$  est le facteur de retombée. La bande totale disponible est  $8B$ , autour d'une fréquence  $f_0$ .



a) Deux utilisateurs ont un débit  $D$ , un a un débit  $2D$  et un a un débit  $4D$ . Dans le cas d'un multiplexage fréquentiel, indiquer, sur l'axe des fréquences positives, le partage de la bande de fréquence entre les 4 utilisateurs. (on ne demande pas de représenter le spectre)

b) On adopte un multiplexage par code, avec des codes OVSF (voir figure 4).

– Quels codes attribuer aux différents utilisateurs? (justifier votre réponse).

– Si l'utilisateur ayant un débit  $2D$  souhaite transmettre le mot binaire  $[1; 1; -1; 1]$ , quelle est la séquence de chips transmise?

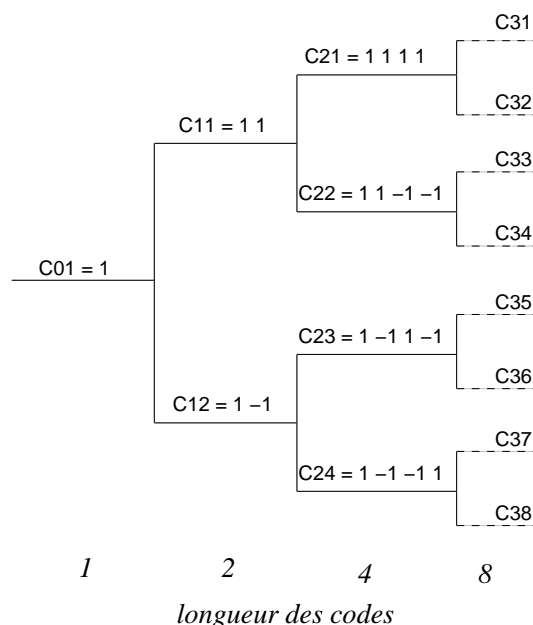


FIG. 4 – Arbre de codes OVSF.